

MS175

Pneumatisches Keilspannzeug 10, 20, 50, 100, 300kN

Das Spannzeug MS175 ist zum Spannen harter Proben und für Anwendungen in der Temperatorkammer (180°C, 280°C) geeignet.

Gespannt werden können Kunststoffe, Aluminium- und Stahlproben, sowie Verbundwerkstoffe (z. B. Glasfaser-verstärktes Epoxydharz).

Beim Spannen bewegt ein großer Pneumatikkolben die Keilbacken zentrisch gegen den Prüfling.

Durch die während der Prüfung eingeleitete Zugkraft wird die Spannkraft weiter verstärkt, die dann bis zum 3- bis 5-fachen der Zugkraft betragen kann, so dass auch Proben mit niedrigem Reibwertkoeffizienten sehr gut gehalten werden können.

Bei Bedarf ist es möglich, den Spanndruck mit Hilfe eines Laborkompressors (MS216) auf 15 bar zu erhöhen.

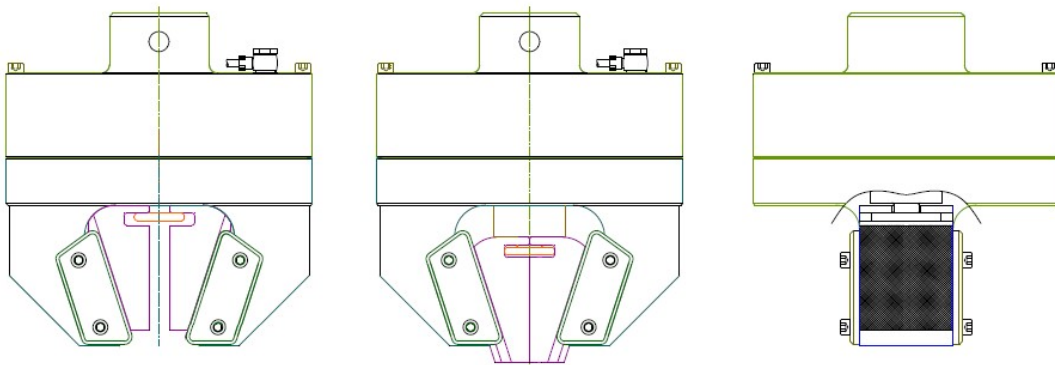
Den Spannkopf MS175 gibt es für Zugkräfte bis 10kN, 20kN, 50kN, 100kN und 300kN.



MS175-100-Ni-T250

Übersicht der einzelnen Ausführungen

Artikelnummer	MS175-10kN	MS175-20kN	MS222-50kN	MS222-100kN	MS222-300kN
Zugkraft	10kN	20kN	50kN	100kN	300kN
Spannkraft bei 7bar und max. Zugkraft	20kN	43kN	103kN	210kN	517kN
Spannkopfdurchmesser	90mm	135mm	196mm	280mm	308mm
Probenstärken bei Flachbacken (BP)	0-6 / 6-12 / 10-16mm	0-8 / 5-14 / 12-20mm	0-12 / 10-22 / 20-32 / 30-42mm	0-12 / 10-22 / 20-32mm	10-25mm
Probenstärken bei V-Backen Ø (BV)	-	3-8 / 8-15 / 13-20mm	5-12 / 12-22 / 22-32 / 32-42mm	5-15 / 15-25 / 22-33mm	5-15mm
Backenbreite	40mm	60mm	60mm	100mm	120mm



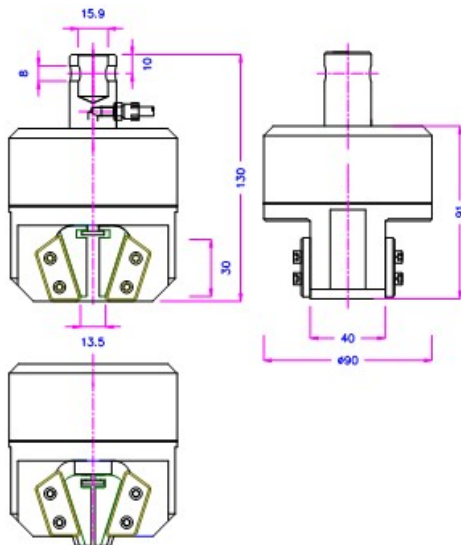
MFC Sensortechnik GmbH

Windhukstraße 46, D-42389 Wuppertal, Tel: 0202-3097100, Fax: 0202-3097102, E-Mail: info@mfc-sensoren.de

MS175

MS175-10kN

Zugkraft	10kN
Spannkraft	20kN bei 7bar und 10kN Zugkraft
Spannfläche	30x40mm (Höhe x Breite)
Standard-Temperaturbereich	-70° ... 280°C
Standard-Anschluss	Af159 oder Af20 Weitere Anschlüsse auf Anfrage
Korpus	Edelstahl
Backen	Gehärteter Stahl 58HRC
Gewicht pro Spannzeug	Ca. 2.8kg (ohne Backen)
Lieferumfang	1 Spannzeug ohne Backen



Die Zugstangen verschiedener Länge können auf Anfrage als Zubehör mitgeliefert werden. (MSS521)

Spannbacken für MS175-10kN Lieferumfang: 1 Set = 4 Backen

Artikel-Nr.	Oberfläche	Öffnungsweite	Spannfläche (HxB)	Gewicht pro Paar	
MS175-10kN-BP6	Pyramidenbacken	0-6mm	30x40mm	0,3kg	 Pyramiden 1x45°
MS175-10kN-BP12	Pyramidenbacken	6-12mm	30x40mm	0,2kg	
MS175-10kN-BP16	Pyramidenbacken	10-16mm	30x40mm	0,2kg	

Backen mit anderen Abmessungen und Oberflächen auf Anfrage

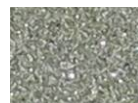
Beispiele für kundenspezifische Anfertigungen



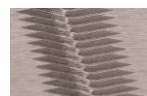
Pyramidenbacken mit Sonderbreite



Diamantbacken – beschichtet mit synthetischen Diamanten



V-Backen



MFC Sensortechnik GmbH

Windhukstraße 46, D-42389 Wuppertal, Tel: 0202-3097100, Fax: 0202-3097102, E-Mail: info@mfc-sensoren.de

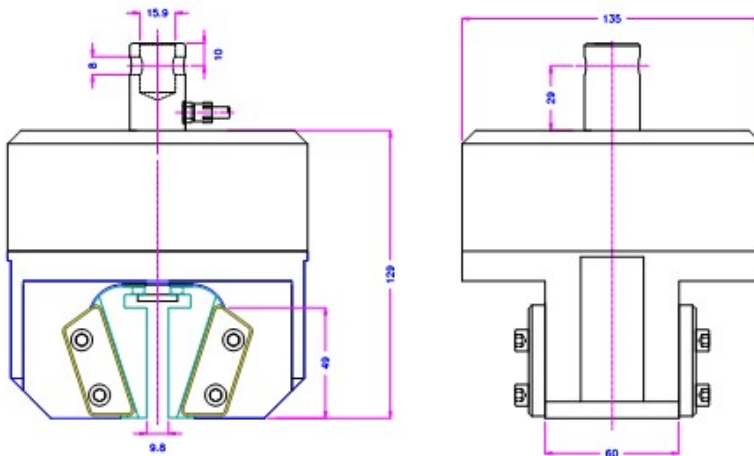
MS175

MS175-20kN

Zugkraft	20kN
Spannkraft	43kN bei 7bar und 20kN Zugkraft
Spannfläche	50x60mm (Höhe x Breite)
Standard-Temperaturbereich	0 ... +70°C Weitere Bereiche auf Anfrage
Standard-Anschluss	Af159 oder Af20 Weitere Anschlüsse auf Anfrage
Korpus	Stahl, vernickelt
Backen	Gehärteter Stahl 58HRC
Gewicht pro Spannzeug	Ca. 8.9kg (ohne Backen)
Lieferumfang	1 Spannzeug ohne Backen



MS175-20kN



MS175-20kN

Spannbacken für MS175-20kN Lieferumfang: 1 Set = 4 Backen

Artikel-Nr.	Oberfläche	Öffnungsweite	Spannfläche (HxB)	Gewicht pro Paar	
MS175-20kN-BP8	Pyramidenbacken	0-8mm	50x60mm	1,0kg	 Pyramiden 1x45°
MS175-20kN-BP14	Pyramidenbacken	5-14mm	50x60mm	0,9kg	
MS175-20kN-BP20	Pyramidenbacken	12-20mm	50x60mm	0,8kg	
MS175-20kN-BV8	V-Backen	3-8mm	50x60mm	1,0kg	 V-Backen
MS175-20kN-BV15	V-Backen	8-15mm	50x60mm	0,9kg	
MS175-20kN-BV20	V-Backen	13-20mm	50x60mm	0,8kg	

Backen mit anderen Abmessungen und Oberflächen auf Anfrage

MFC Sensortechnik GmbH

Windhukstraße 46, D-42389 Wuppertal, Tel: 0202-3097100, Fax: 0202-3097102, E-Mail: info@mfc-sensoren.de

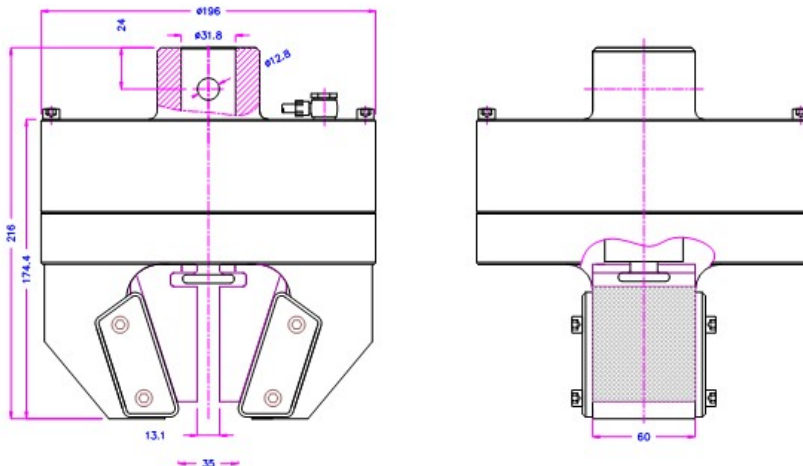
MS175

MS175-50kN

Zugkraft	50kN
Spannkraft	103kN bei 7bar und 50kN Zugkraft
Spannfläche	67x60mm (Höhe x Breite)
Standard-Temperaturbereich	0 ... +70°C Weitere Bereiche auf Anfrage
Standard-Anschluss	Af31,8 Weitere Anschlüsse auf Anfrage
Korpus	Stahl, vernickelt
Backen	Gehärteter Stahl 58HRC
Gewicht pro Spannzeug	Ca. 20.5kg (ohne Backen)
Lieferumfang	1 Spannzeug ohne Backen



MS175-50kN



MS175-50kN

Spannbacken für MS175-50kN Lieferumfang: 1 Set = 4 Backen

Artikel-Nr.	Oberfläche	Öffnungsweite	Spannfläche (HxB)	Gewicht pro Paar	
MS175-50kN-BP12	Pyramidenbacken	0-12mm	67x60mm	2,2kg	 Pyramiden 1x45°
MS175-50kN-BP22	Pyramidenbacken	10-22mm	67x60mm	1,9kg	
MS175-50kN-BP32	Pyramidenbacken	20-32mm	67x60mm	1,5kg	
MS175-50kN-BP42*	Pyramidenbacken	30-42mm	67x60mm	1.4kg	
MS175-50kN-BV12	V-Backen	5-12mm	67x60mm	2,2kg	 V-Backen
MS175-50kN-BV22	V-Backen	12-22mm	67x60mm	1,9kg	
MS175-50kN-BV32	V-Backen	22-32mm	67x60mm	1,5kg	
MS175-50kN-BV42*	V-Backen	32-42mm	67x60mm	1.4kg	

*Werden mit 2 Sonderführungsleisten und einer Rückzugsnase geliefert (im Preis inbegriffen)

Backen mit anderen Abmessungen und Oberflächen auf Anfrage

MFC Sensortechnik GmbH

Windhukstraße 46, D-42389 Wuppertal, Tel: 0202-3097100, Fax: 0202-3097102, E-Mail: info@mfc-sensoren.de

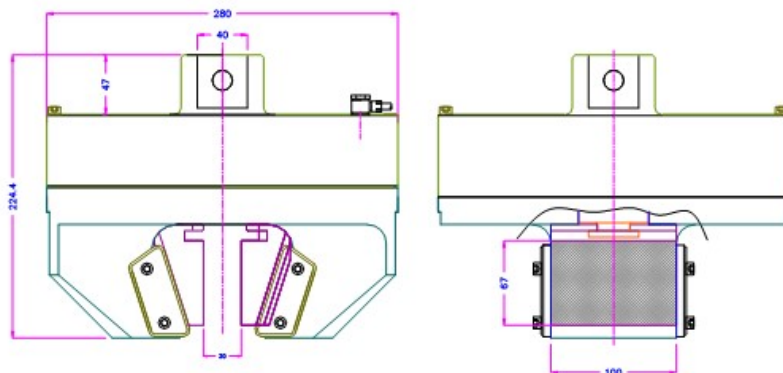
MS175

MS175-100kN

Zugkraft	100kN
Spannkraft	210kN bei 7bar und 100kN Zugkraft
Spannfläche	67x100mm (Höhe x Breite)
Standard-Temperaturbereich	0 ... +70°C Weitere Bereiche auf Anfrage
Standard-Anschluss	Af40 Weitere Anschlüsse auf Anfrage
Korpus	Stahl, vernickelt
Backen	Gehärteter Stahl 58HRC
Gewicht pro Spannzeug	Ca. 42kg (ohne Backen)
Lieferumfang	1 Spannzeug ohne Backen

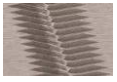


MS175-100kN



MS175-100kN

Spannbacken für MS175-100kN Lieferumfang: 1 Set = 4 Backen

Artikel-Nr.	Oberfläche	Öffnungsweite	Spannfläche (HxB)	Gewicht pro Paar	
MS175-100kN-BP12	Pyramidenbacken	0-12mm	67x100mm	3,8kg	 Pyramiden 1x45°
MS175-100kN-BP22	Pyramidenbacken	10-22mm	67x100mm	3,3kg	
MS175-100kN-BP32	Pyramidenbacken	20-32mm	67x100mm	2,7kg	
MS175-100kN-BV15	V-Backen	5-15mm	67x100mm	3,7kg	 V-Backen
MS175-100kN-BV25	V-Backen	12-25mm	67x100mm	3,2kg	
MS175-100kN-BV33	V-Backen	23-33mm	67x100mm	2,9kg	

Backen mit anderen Abmessungen und Oberflächen auf Anfrage

Beispiele für Kundenspezifische Anfertigungen



MS175-100-Af50-Ni-T250°C (Temperaturbereich bis 250°C)



MS175-100-D260-S46 (Sonderöffnungsweite von 46mm)

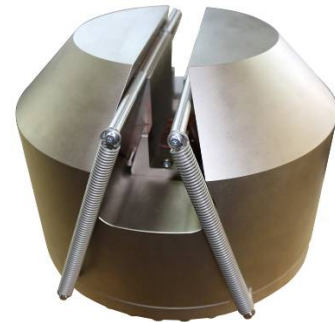
MFC Sensortechnik GmbH

Windhukstraße 46, D-42389 Wuppertal, Tel: 0202-3097100, Fax: 0202-3097102, E-Mail: info@mfc-sensoren.de

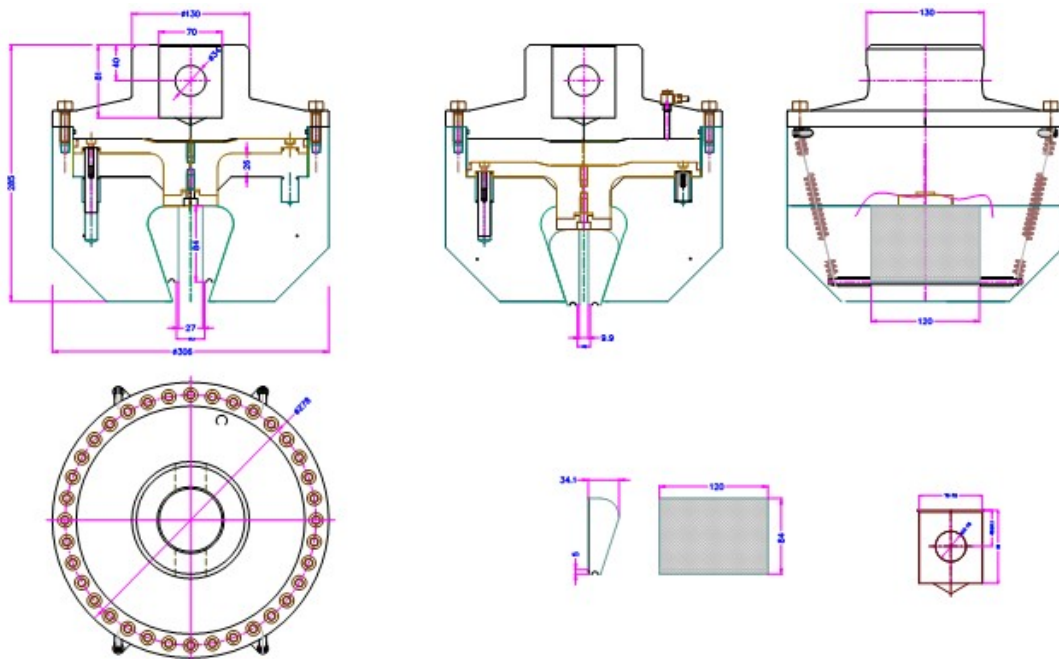
MS175

MS175-300kN

Zugkraft	300kN
Spannkraft	517kN bei 7bar und 300kN Zugkraft
Spannfläche	84x120mm (Höhe x Breite)
Standard-Temperaturbereich	0 ... +70°C Weitere Bereiche auf Anfrage
Standard-Anschluss	Af70 Weitere Anschlüsse auf Anfrage
Korpus	Stahl, vernickelt
Backen	Gehärteter Stahl 58HRC
Gewicht pro Spannzeug	Ca. 100kg (ohne Backen)
Lieferumfang	1 Spannzeug ohne Backen



MS175-300kN



MS175-300kN

Spannbacken für MS175-300kN Lieferumfang: 1 Set = 4 Backen

Artikel-Nr.	Oberfläche	Öffnungsweite	Spannfläche (HxB)	Gewicht pro Paar
MS175-300kN-B25	Blanke Backen	10-25mm	84x120mm	3,9kg
MS175-300kN-BP25	Pyramidenbacken	10-25mm	84x120mm	3,9kg
MS175-300kN-BW25	Wellenbacken	10-25mm	84x120mm	3,8kg
MS175-300kN-BD25	Diamant Backen	10-25mm	84x120mm	3,9kg
MS175-300kN-BV15	V-Backen	5-15mm	84x120mm	4,4kg

Backen mit anderen Abmessungen und Oberflächen auf Anfrage

Backenoberflächen



Blanke Backen



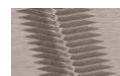
Pyramidenbacken



Wellenbacken



Diamantbacken



V-Backen

MFC Sensortechnik GmbH

Windhukstraße 46, D-42389 Wuppertal, Tel: 0202-3097100, Fax: 0202-3097102, E-Mail: info@mfc-sensoren.de