

MSS205k

Zwicker mit Feder 20N

Vielseitig einsetzbar, einfache Handhabung.

Geeignet für kleine Kräfte, Abzugsversuche, Abreisversuche von Bauteilen, Klebeverbindungen, Kunststoffschweißverbindungen (Papier, Plastik, Gummi).

Die Kettenbefestigung ermöglicht eine flexible Positionierung.

MSS205k: Standard mit Kette

MSS205k-F: Ohne Kette (Adapter direkt am Zwicker befestigt).

Artikel Nr.	MSS205k
Zugkraft	20N
Öffnungsweite	0 – 3,4mm
Spannbacken	Glatte Backen
Spannfläche	10 x 10 mm
Korpus	Aluminium, eloxiert
Temperaturbereich	0°C bis +180°C
Gewicht pro Spannkopf	98g
Lieferumfang	MSS205k: 1 Zwicker inkl. Kette MSS205k-F: 1 Zwicker ohne Kette



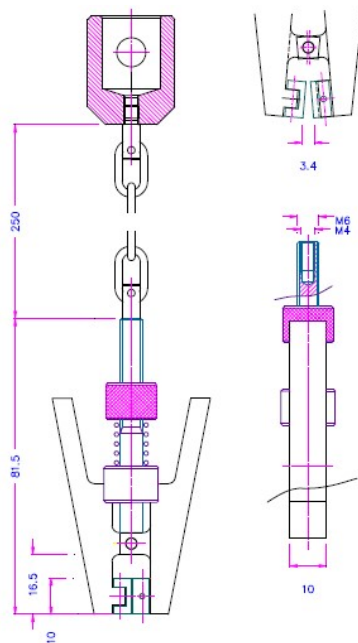
MSS205k



MSS205k-F



MSS205k+BP20x20



Ähnliche Spannzeuge



MSS470



MSS501



MSS341



MSS7

MFC Sensortechnik GmbH

Windhukstraße 46, D-42389 Wuppertal, Tel: 0202-3097100, Fax: 0202-3097102, E-Mail: info@mfc-sensoren.de